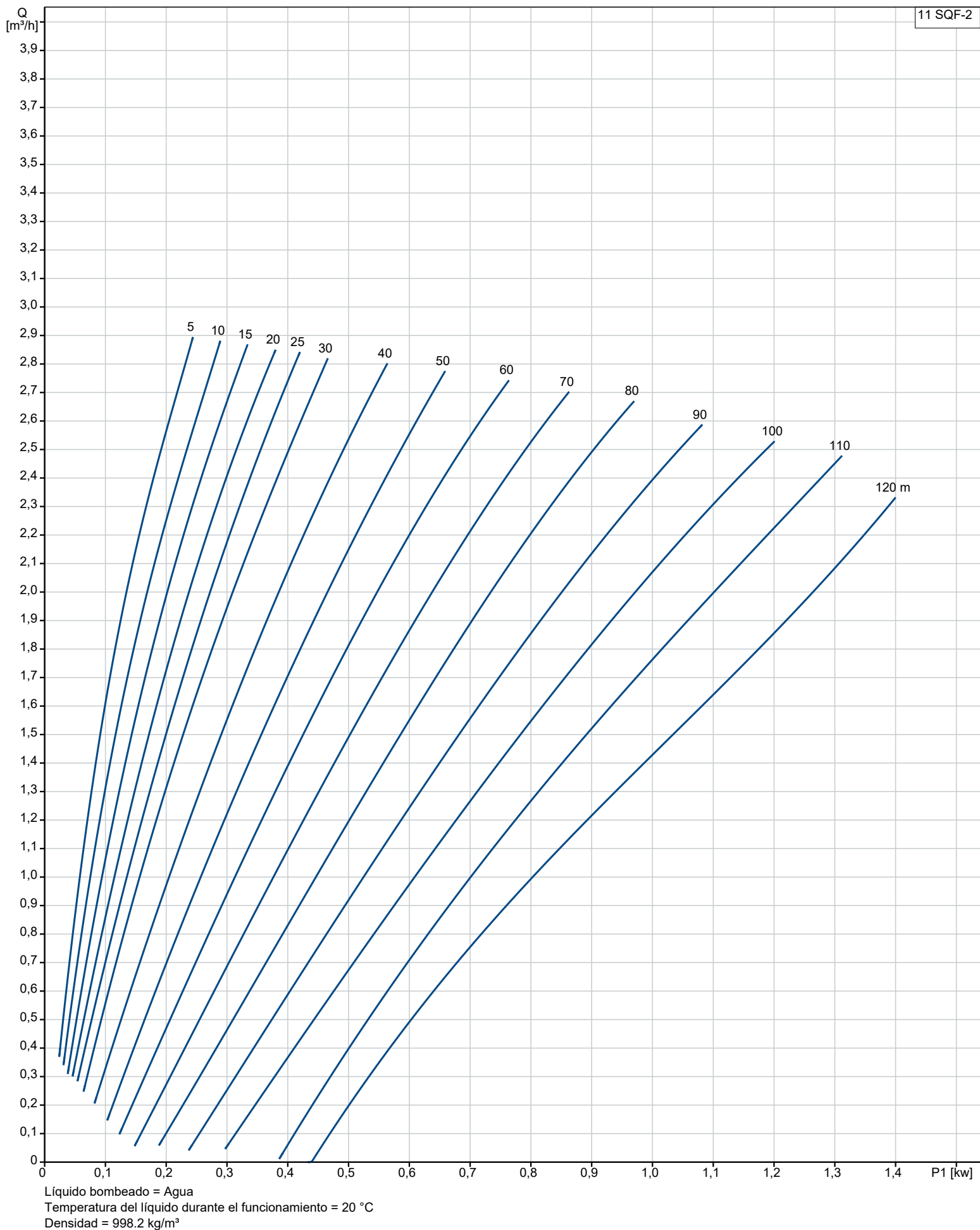
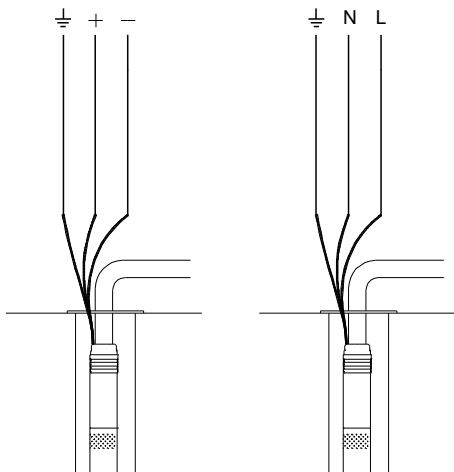
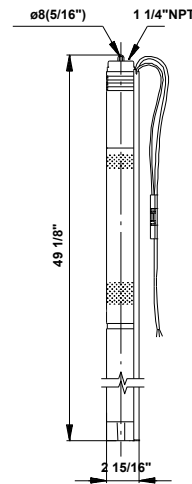
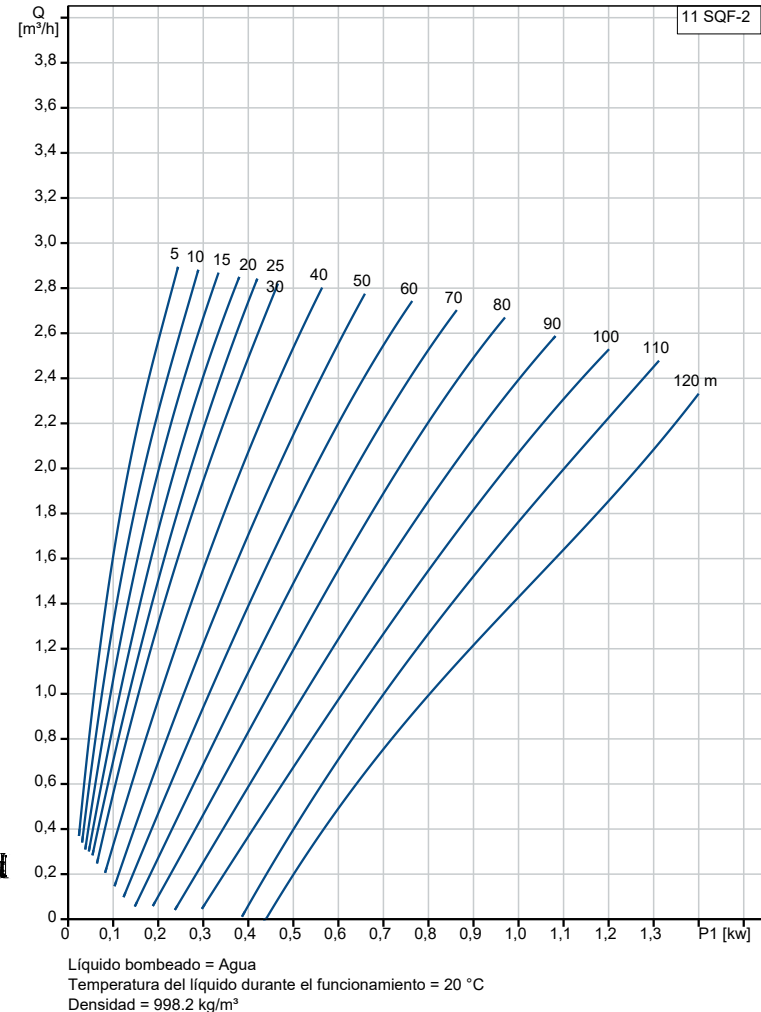


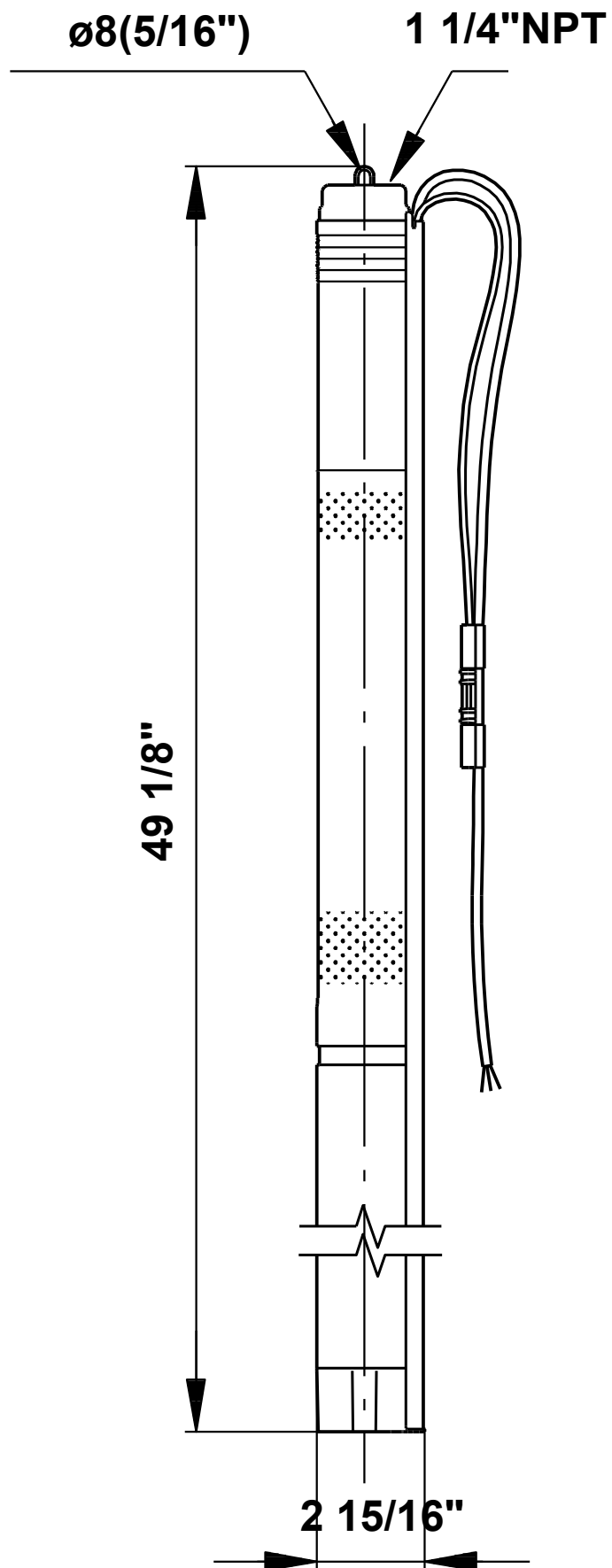
## 95027335 11 SQF-2



Descripción	Valor
<b>Información general:</b>	
Producto::	11 SQF-2
Código::	95027335
Número EAN::	5700834791802
<b>Técnico:</b>	
Etapas:	2
Homologaciones:	CE,EAC,CN RoHS Exempt
Bomba n.º:	95027416
Válvula:	bomba con válvula de retención integrada
Zinc Anodos:	NO
<b>Materiales:</b>	
Bomba:	Acero inoxidable
Bomba:	DIN W.-Nr. 1.4301
Bomba:	AISI 304
Impulsor:	DIN W.-Nr. 1.4301
Rotor:	Acero inox.
Rotor:	DIN W.-Nr. 1.4301
Rotor:	AISI 304
Estátor:	Acero inoxidable/EPDM
Estátor:	DIN W.-Nr. 1.4301
Estátor:	AISI 304
<b>Instalación:</b>	
Máxima presión ambiental:	15 bar
Salida de bomba:	1 1/4" NPT
Diámetro mínimo de la perforación:	76 mm
<b>Líquido:</b>	
Líquido bombeado:	Agua
Temperatura máxima del líquido:	40 °C
Temperatura del líquido durante el funcionamiento:	20 °C
Densidad:	998.2 kg/m <sup>3</sup>
<b>Datos eléctricos:</b>	
Tipo de motor:	MSF3
Potencia de entrada - P1:	1.4 kW
Tensión nominal CA:	1 x 90-240 V
Tensión nominal CC:	30-300 V
Intensidad nominal:	8.4 A
Factor de potencia:	1.0
Velocidad nominal:	3600 rpm
Tipo de arranque:	directo
Grado de protección (IEC 34-5):	IP68
Clase de aislamiento (IEC 85):	F
Protección de motor integrada:	Y
Protec. térmica:	interior
Longitud de cable:	2 m
Motor N.º:	98163731
Udc:	300 V
Udc:	30 V
<b>Otros:</b>	
Índice de eficiencia mínima, MEI ≥:	---
Peso neto:	8.2 kg
Peso bruto:	10 kg
Volumen de transporte:	0.024 m <sup>3</sup>
Región de ventas:	North America



## 95027335 11 SQF-2



## 95027335 11 SQF-2

